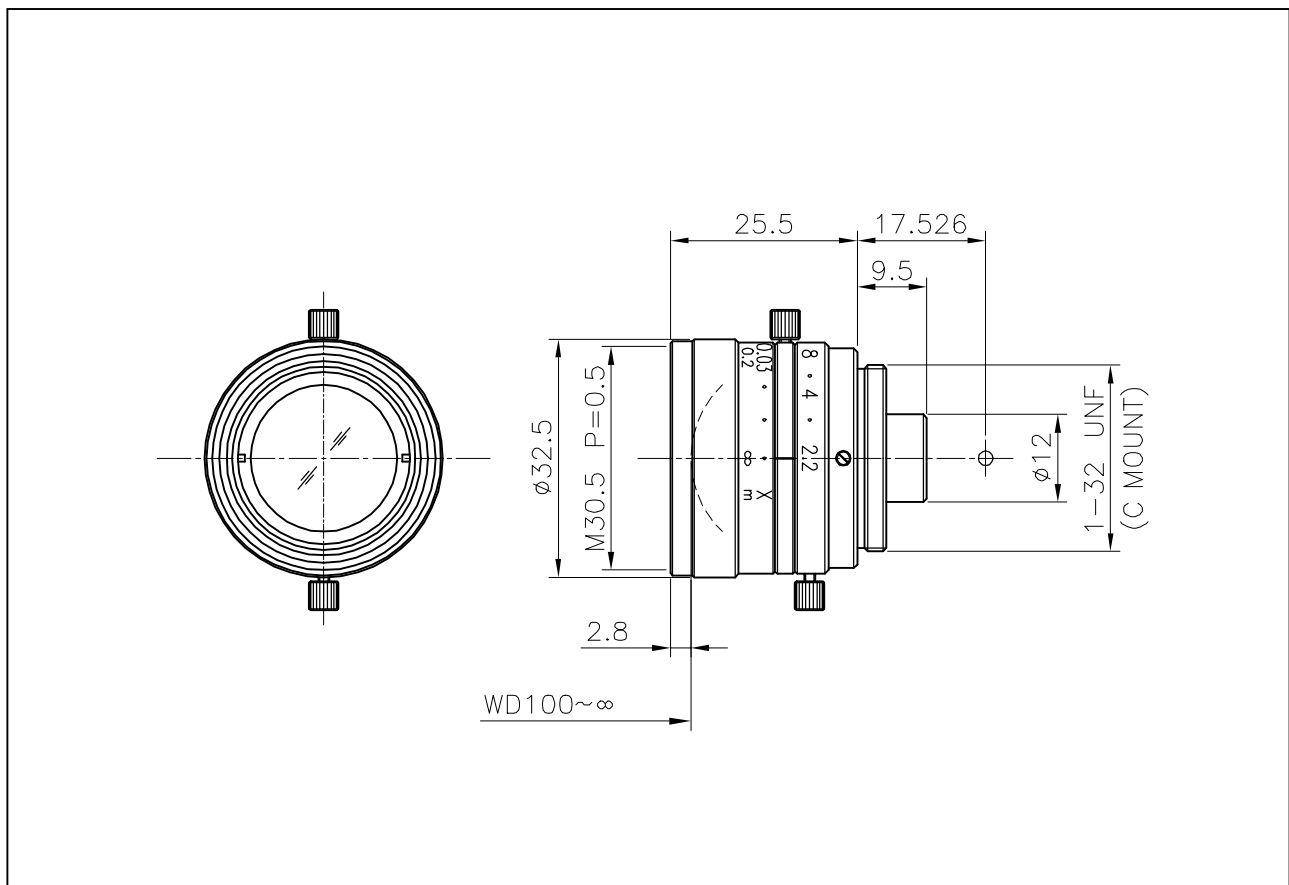


FV0622



型名	FV0622		
用途	高解像CCTVレンズ		
焦点距離	6.51mm		
倍率	0.056×	0.024×	0.013×
WD	100mm	250mm	500mm
無限F値	2.2		
有限F値	2.39	2.31	2.29
像側NA	0.21	0.22	0.22
物体側NA	0.012	0.005	0.003
撮影距離	100mm~∞		
像側分解能	3.4μ	3.3μ	3.2μ
物体側分解能	61μ	137μ	254μ
TV ディストーション	2/3"	—	—
	1/2"	-0.01%	+0.05%
	1/3"	0.00%	+0.02%
視野	2/3"	—	—
	1/2"	86mm×114mm	200mm×266mm
	1/3"	64mm×86mm	150mm×200mm
質量	54g		
イメージサイズ	1/2" 1/3"		
マウント	Cマウント		

※記載数値は設計値です。