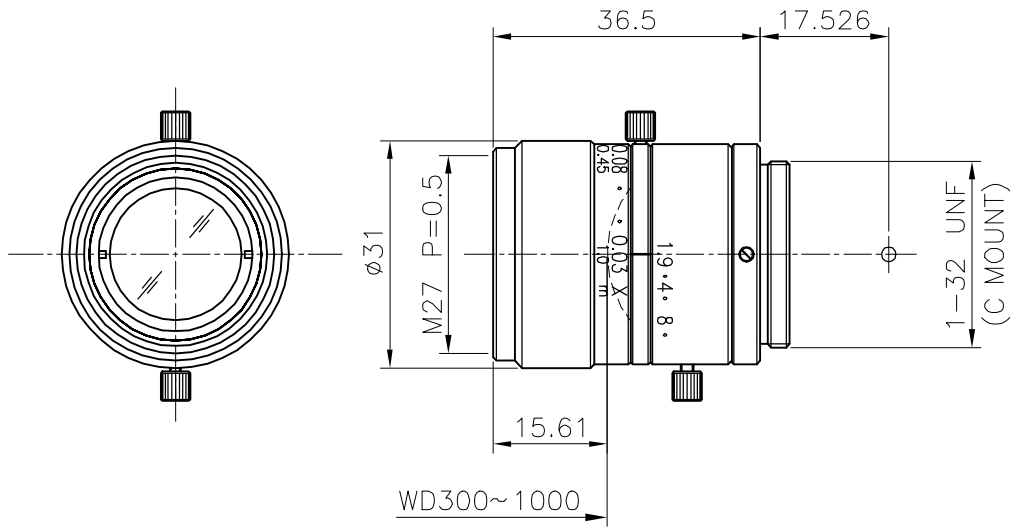


FV3519



型名	FV3519			
用途	高解像CCTVレンズ			
焦点距離	35.019mm			
倍率	0.515×	0.161×	0.075×	
WD	* 100mm	* 250mm	500mm	
無限F値	1.9			
有限F値	2.97	2.28	2.11	
像側NA	0.168	0.219	0.237	
物体側NA	0.087	0.035	0.018	
撮影距離	300mm~1mm			
像側分解能	6.2 μ	8.3 μ	10 μ	
物体側分解能	12 μ	51.6 μ	133 μ	
TV ディストーション	2/3"	-0.02%	-0.03%	-0.01%
	1/2"	0.00%	-0.02%	0.00%
	1/3"	0.00%	-0.01%	0.00%
視野	2/3"	12.8mm×17.1mm	41mm×54.7mm	88mm×117mm
	1/2"	9.3mm×12.4mm	29.8mm×39.8mm	64mm×85mm
	1/3"	7mm×9.3mm	22.4mm×29.8mm	48mm×64mm
質量	53.5g			
イメージサイズ	2/3"	1/2"	1/3"	
マウント	Cマウント			

※記載数値は設計値です。

*は接写リング使用時のWDです。